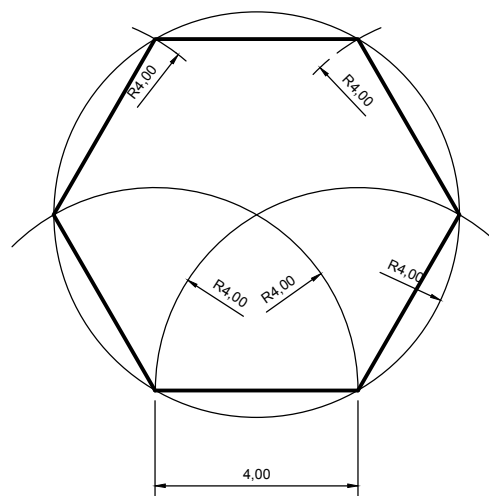
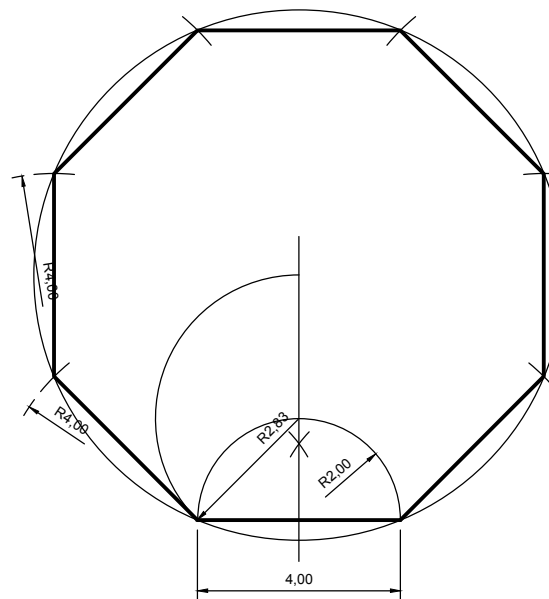


TAV. 1

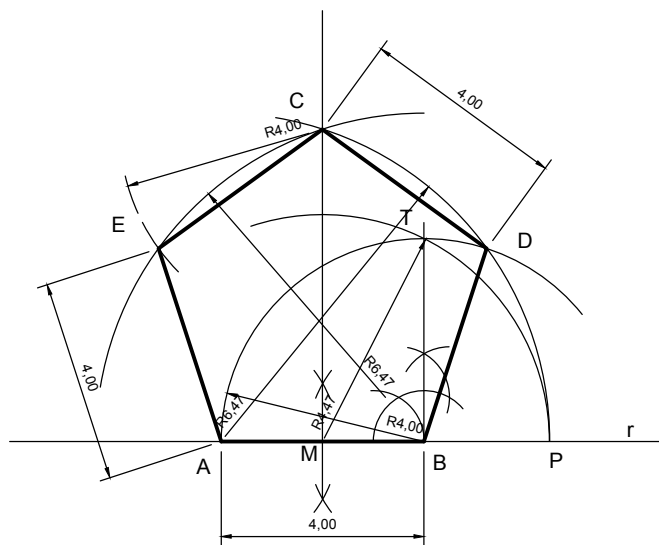
COSTRUZIONE ESAGONO DATO IL LATO



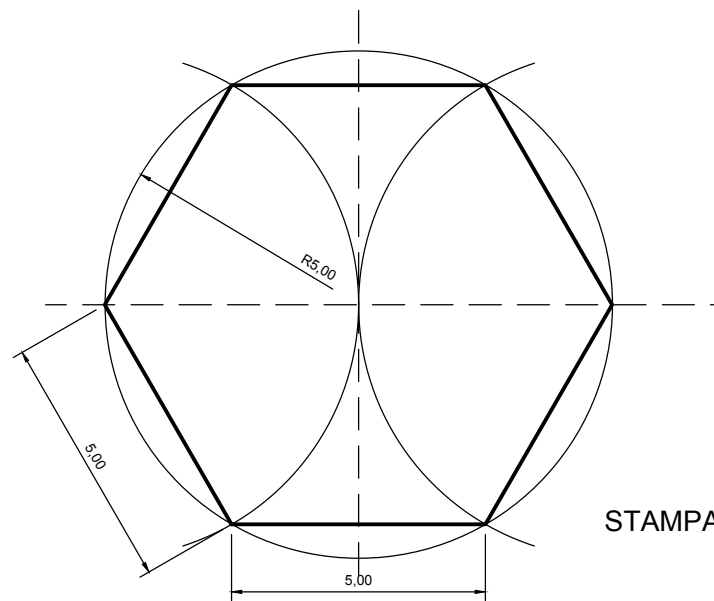
COSTRUZIONE OTTAGONO DATO IL LATO



COSTRUZIONE PENTAGONO DATO IL LATO



COSTRUZIONE ESAGONO DATO IL RAGGIO



STAMPA FUORI SCALA
SCALA 1:1