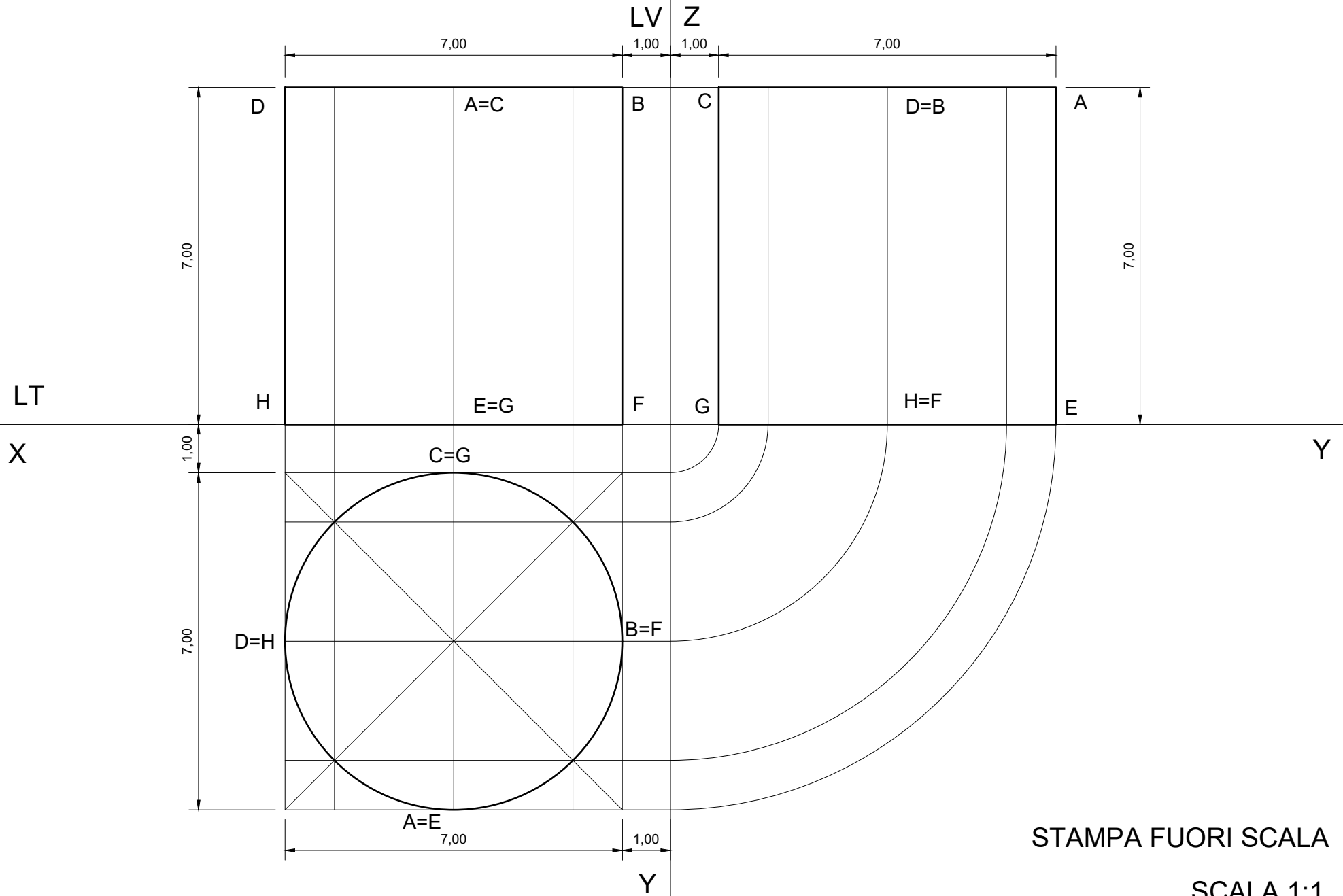


TAV. 10 - PROIEZIONE ORTOGONALE DI UN
CILINDRO APPOGGIATO AL P.O.



STAMPA FUORI SCALA

SCALA 1:1