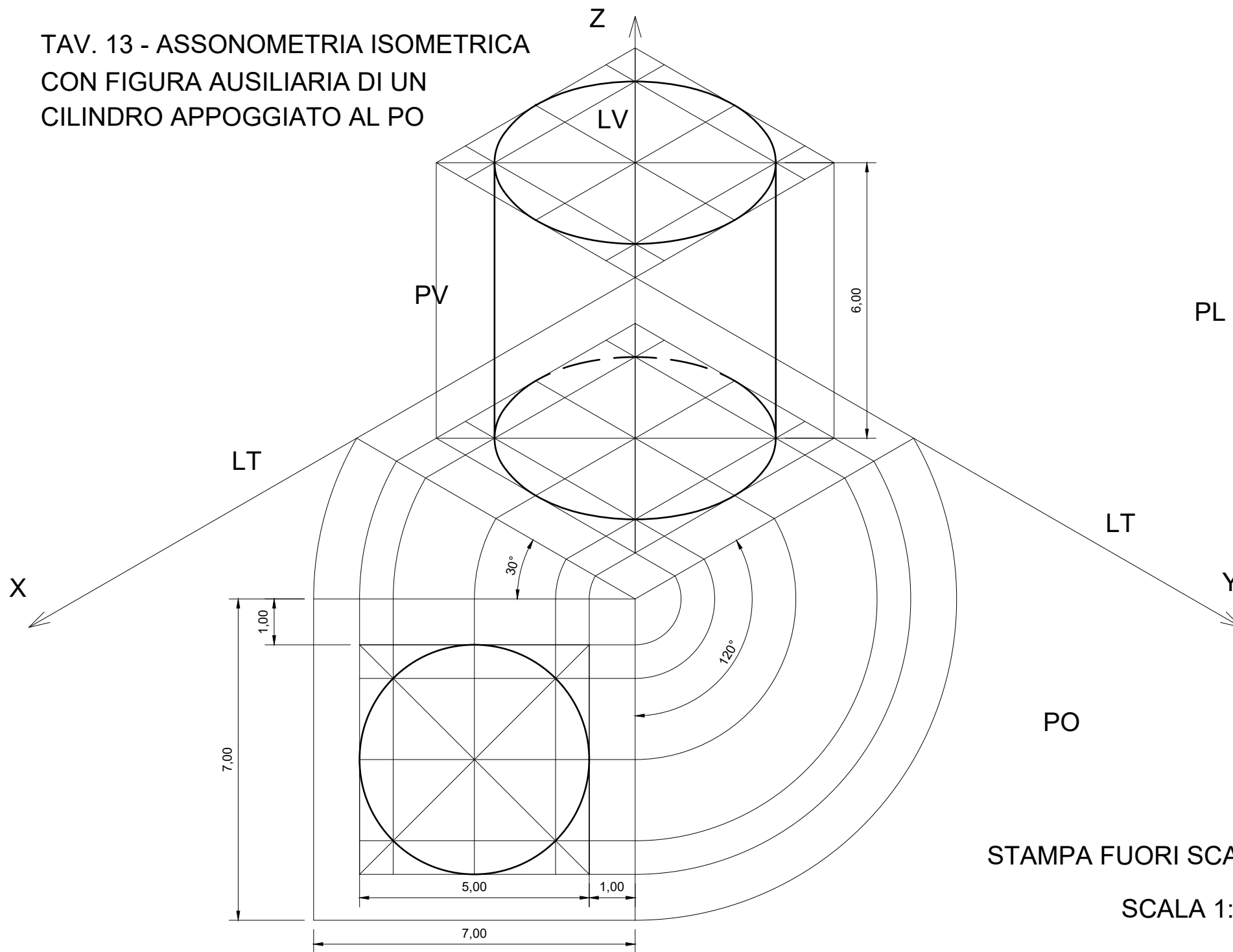


TAV. 13 - ASSONOMETRIA ISOMETRICA
CON FIGURA AUSILIARIA DI UN
CILINDRO APPOGGIATO AL PO



STAMPA FUORI SCALA

SCALA 1:1