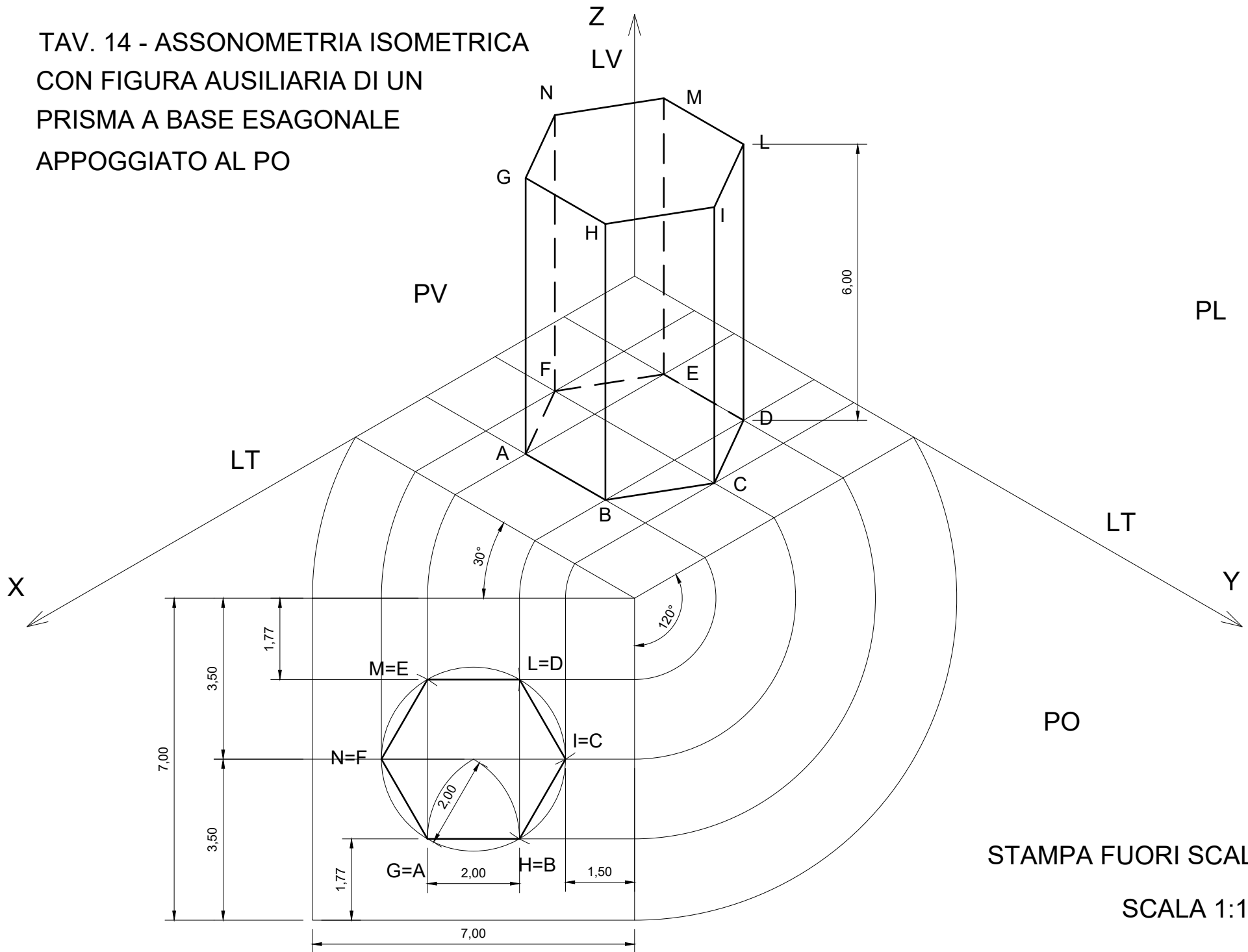


TAV. 14 - ASSONOMETRIA ISOMETRICA
 CON FIGURA AUSILIARIA DI UN
 PRISMA A BASE ESAGONALE
 APPOGGIATO AL PO



STAMPA FUORI SCALA

SCALA 1:1