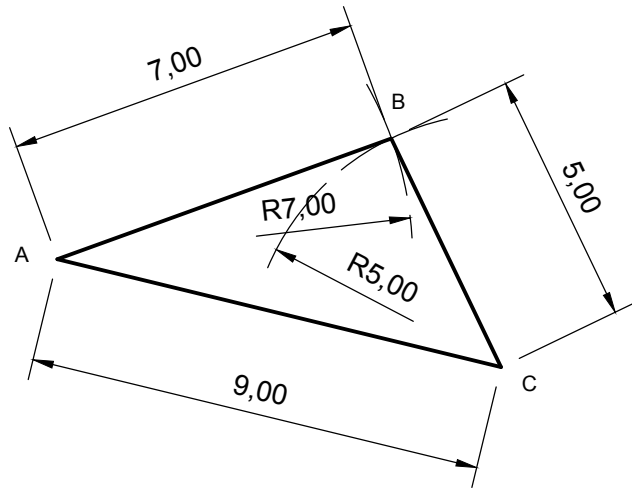
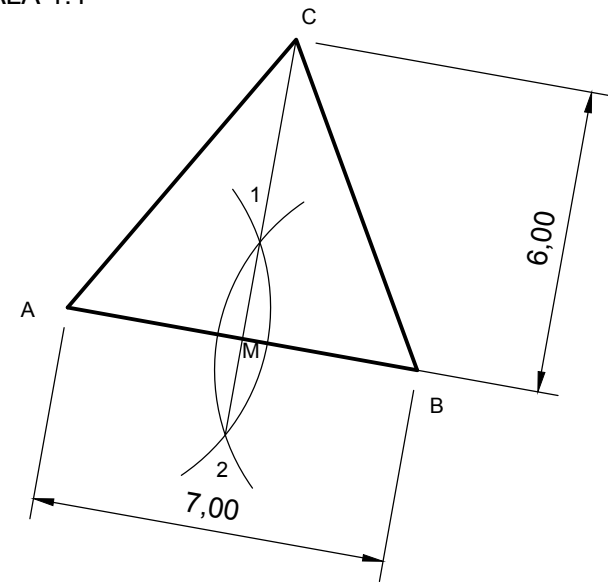


TAV. 4

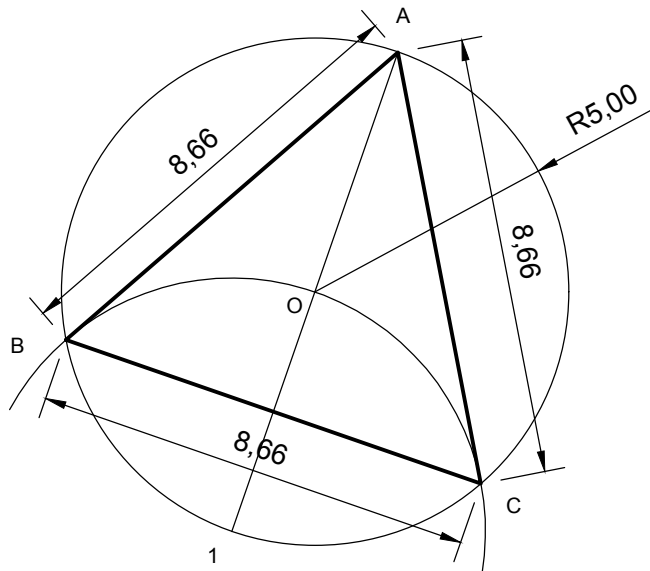
COSTRUZIONE DI UN TRIANGOLO SCALENO ASSEGNATI I TRE LATI  
SCALA 1:1



COSTRUZIONE DI UN TRIANGOLO ISOSCELE ASSEGNATI LA BASE  
E L'ALTEZZA SCALA 1:1



COSTRUZIONE DI UN TRIANGOLO EQUILATERO DATO IL RAGGIO  
SCALA 1:1



COSTRUZIONE DI UN TRIANGOLO EQUILATERO DATO IL LATO  
SCALA 1:1

